



# PVC Irrigation Manifold System Installation Instructions

IM-3-1224

## Handling & Storage

Limit product exposure to heat sources and store product out of direct sunlight as heat can deform plastic material.

## Installation Instructions

**STEP 1** Provide supply line from water source to manifold before assembling manifold system. Ensure manifold installation location is flat and level with sufficient space to accommodate manifold system fittings and valves being installed. Manifold system can be easily “mocked up” prior to final install to confirm adequate space requirements. Choose a valve box with ample space to accommodate manifold assembly. Valve box may require removal in case of manifold modification, expansion or repair. Add cap (#MA4800-010) at end of manifold assembly. See diagram “C” for cap location.

**STEP 2** Choose appropriate manifold fittings to assemble manifold. Spears® offers manifolds in 2-port, 3-port and 4-port configurations that can be ganged together or used separately to accommodate valves used. Tees, Crosses, Couplings, 90° Elbows, Caps and Nipple configurations allow for greater design flexibility.

Scan QR code for part number information.



**STEP 3** Make sure all manifold fittings are clean and dry before assembly. Check O-rings to confirm no gouges or abrasions are present and O-rings have been properly seated in the female threaded ports before assembly. One (1) O-ring per female thread. Some male threaded fittings also require O-rings that must be checked as well.

**STEP 4** Choose a manifold (#MA0101-010-X) that best suits your valve requirements.

**(A) Attach manifold nipples to valve inlets:** (#MA8306-010) Be mindful of valve flow direction; identify flow arrow on valve body. Thread O-ring side of MPT manifold nipple into each FPT valve inlet and tighten hand-tight only until snug.

**(B) Attach manifold nipple couplings to valve outlets:** (#MA2907-010) Thread O-ring side of MPT manifold nipple coupling into each FPT valve outlet and tighten hand-tight only until snug.

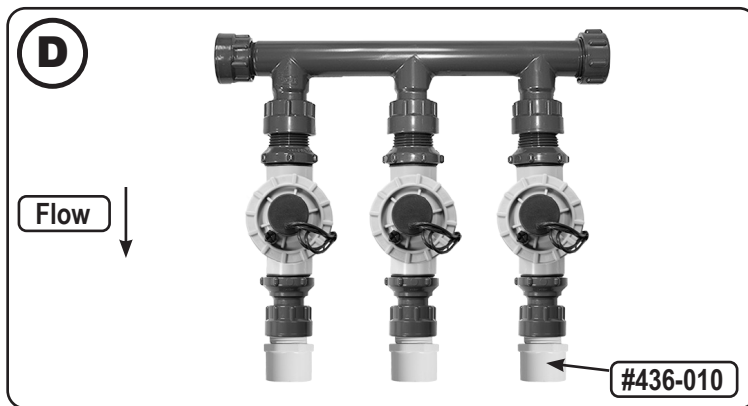
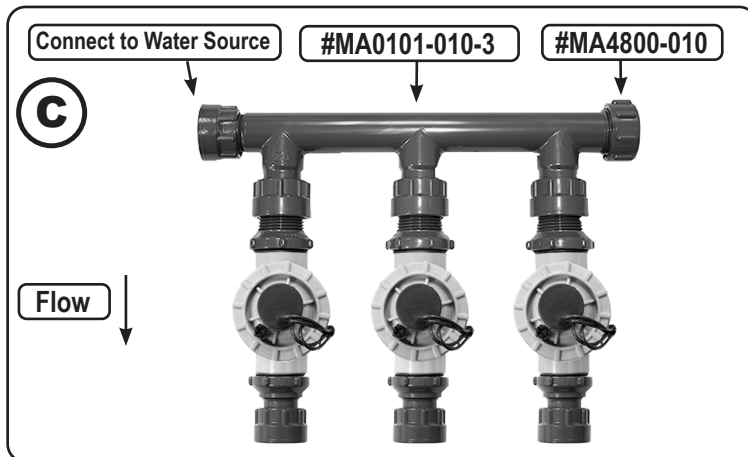
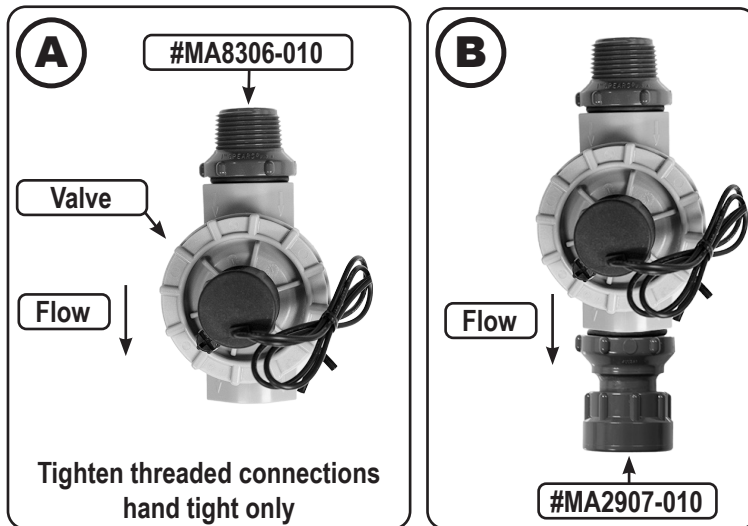
**(C) Attach valve/manifold nipple assemblies to manifold ports:** Thread MPT side of manifold nipple (#MA8306-010) into FPT inlet side of manifold port (#MA0101-010-X). Align valves as necessary. Tighten connections hand tight until snug.

**(D) Attach PVC male adapters to manifold nipple couplings:** Assemble PVC Schedule 40 male adapters (#436-010) to manifold nipple couplings (#MA2907-010) allowing for connection to PVC pipe.

**Important:** Overtightening of threaded connections is not recommended and may fracture female thread and/or displace O-ring seats. Tightening beyond hand tight is not required on manifold components. **Do not use wrenches or pliers to tighten manifold parts.**

FPT = Female Pipe Thread • MPT = Male Pipe Thread

## STEP-BY-STEP ASSEMBLY





# Sistema de Cabezal de Riego de PVC

## Instrucciones de Instalación

IM-3SP-1224

### Manejo y Almacenaje

Limite la exposición del producto a fuentes de calor y guárdelo lejos de la luz solar directa, ya que el calor puede deformar el material plástico.

### Instrucciones de Instalación

**PASO 1** Provea una línea de suministro desde la fuente de agua hasta el cabezal antes de ensamblar el sistema de cabezal. Asegúrese de que la ubicación de instalación del cabezal sea plana y nivelada con suficiente espacio para acomodar los accesorios y válvulas del sistema de cabezal que se instalarán. El sistema de cabezal se puede "simular" fácilmente antes de la instalación final para confirmar que los requisitos de espacio sean adecuados. Elija una caja de válvulas con suficiente espacio para acomodar el ensamblaje del cabezal. Es posible que sea necesario quitar la caja de válvulas en caso de modificación, expansión o reparación del cabezal. Agregue la tapa (#MA4800-010) al final del ensamblaje de cabezal. Vea el diagrama "C" para ver la ubicación de la tapa.

**PASO 2** Elija los accesorios de cabezal adecuados para ensamblar el cabezal. Spears® ofrece cabezales en configuraciones de 2, 3 y 4 puertos que se pueden unir o usar por separado para acomodar las válvulas utilizadas. Configuraciones de tes, cruces, acoplamientos, codos de 90°, tapas y nipples que permiten una mayor flexibilidad de diseño.

Escanee el código QR para obtener información sobre los números de pieza.



**PASO 3** Asegúrese de que todos los accesorios del cabezal estén limpios y secos antes del montaje. Revise los aros tóricos para confirmar que no tengan raspaduras ni abrasiones y que se hayan colocado correctamente en los puertos roscados hembra antes del montaje. Un (1) aro tórico por cada rosca hembra. Algunos accesorios roscados macho también requieren aros tóricos y también deben revisarse.

**PASO 4** Elija el cabezal (#MA0101-010-X) que mejor se adapte a los requisitos de sus válvulas.

**(A) Conecte los nipples del cabezales a las entradas de las válvulas:** (#MA8306) Tenga en cuenta la dirección del flujo de la válvula; identifique la flecha de flujo en el cuerpo de la válvula. Enrosque el lado del aro tórico del niple del cabezal MPT en cada entrada de la válvula FPT y apriétela con la mano únicamente hasta que quede firme.

**(B) Conecte los acoplamientos de niple del cabezal a las salidas de las válvulas:** (#MA2907-010) Enrosque el lado del aro tórico del acoplamiento de niple del cabezal MPT en cada salida de la válvula FPT y apriételo solo con la mano hasta que quede firme.

**(C) Conecte el ensamble de válvulas y nipples del cabezal a los puertos del Cabezal:** Enrosque el lado MPT de la niple del cabezal (#MA8306-010) en el lado de entrada FPT del puerto del cabezal (#MA0101-010-X). Alinee las válvulas según sea necesario. Apriete las conexiones con la mano hasta que queden firmes.

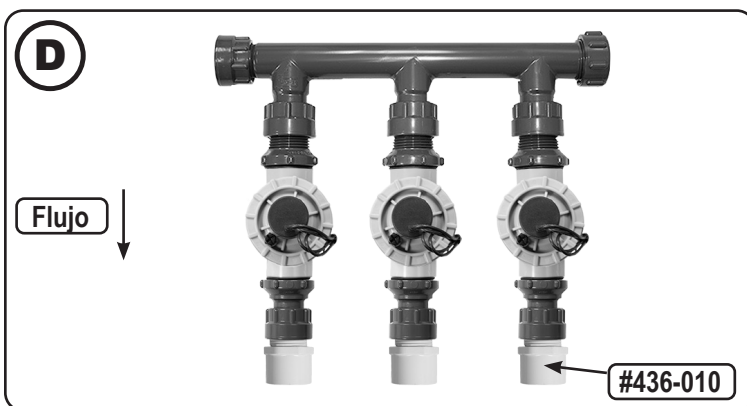
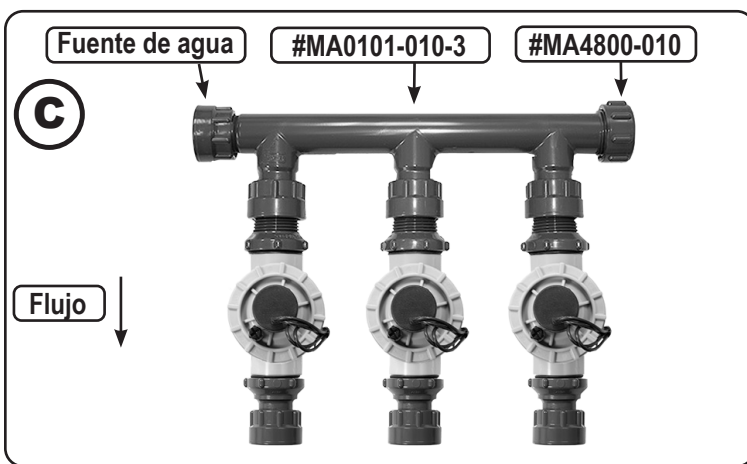
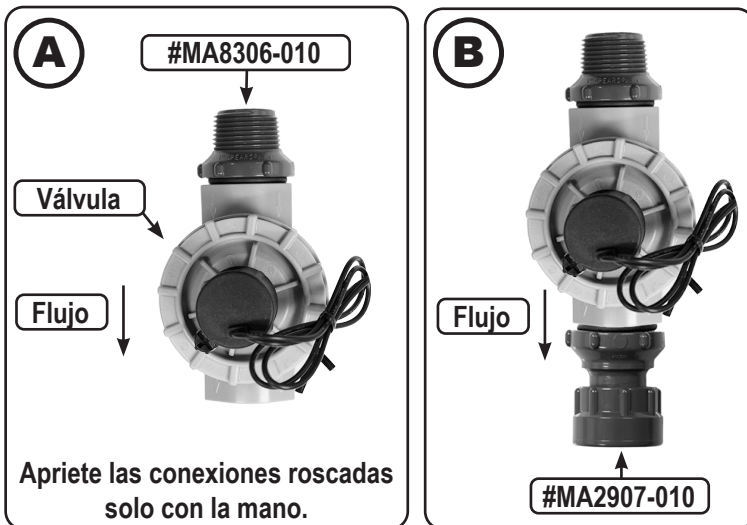
**(D) Conecte los adaptadores macho de PVC a los acoplamientos de niple del Cabezal:** Ensamble los adaptadores macho de PVC Cédula 40 (#436-010) a los acoplamientos de niple del cabezal (#MA2907-010) para permitir la conexión a la tubería de PVC.

**Importante:** No se recomienda apretar demasiado las conexiones roscadas, ya que puede fracturar la rosca hembra o desplazar los asientos de los aros tóricos. No es necesario apretar más de lo necesario con la mano en los componentes del cabezal.

**No utilice llaves ni alicates para apretar las piezas del cabezal.**

FPT = Rosca Hembra de Tubo • MPT = Rosca Macho de Tubo

### MONTAJE PASO-A-PASO



Spears® Manufacturing Company  
15853 Olden Street • Sylmar CA. 91342  
(818) 364-1611 • www.spearsmfg.com